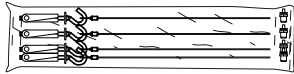
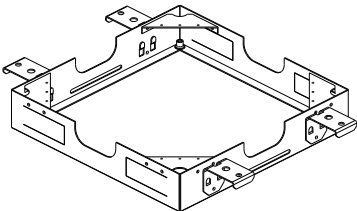
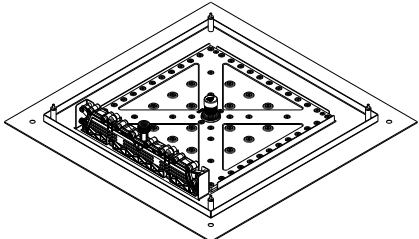
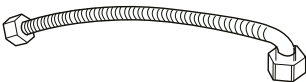




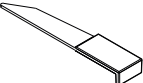

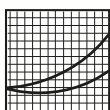
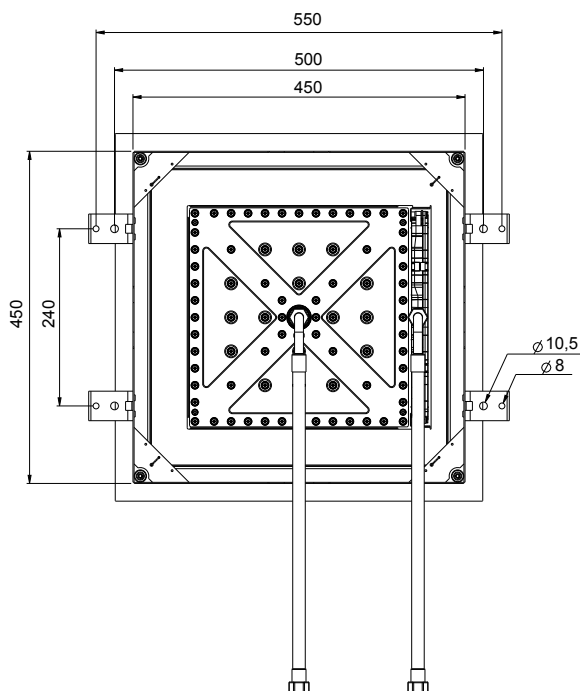
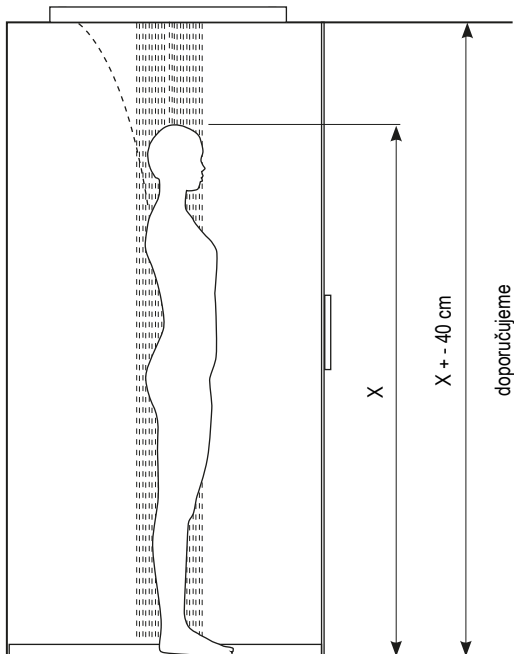
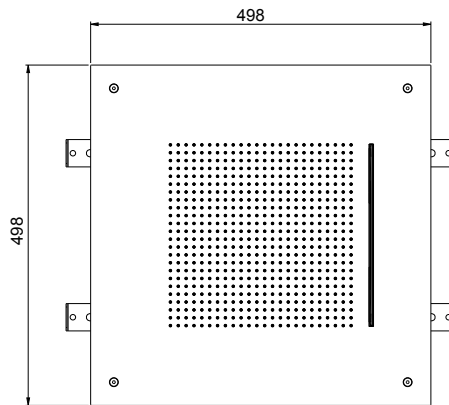
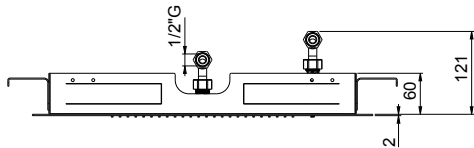


Obsah balení

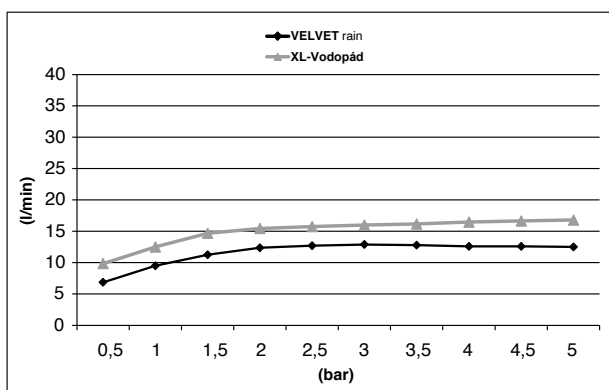
| | | E044280 |
|---|---------|---------|
|  | KIT 4pz | X1 |
|  | | X1 |
|  | | X1 |
|  | | X2 |
|  | | X4 |
|  | | X1 |
|  | | X3 |
|  | | X4 |
|  | | X1 |
|  | | X1 |



l/m velvet rain



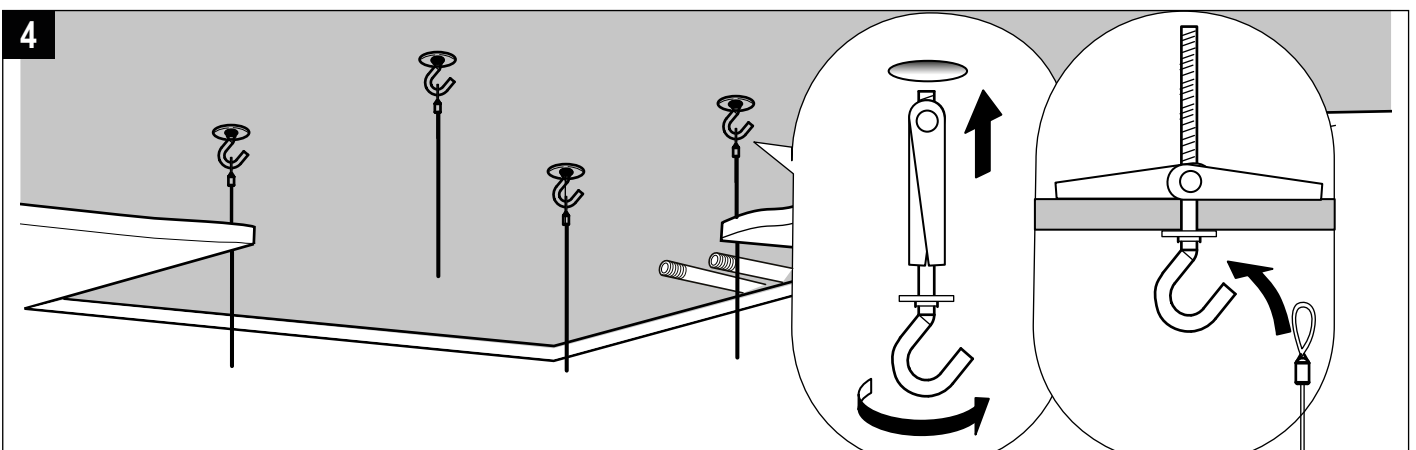
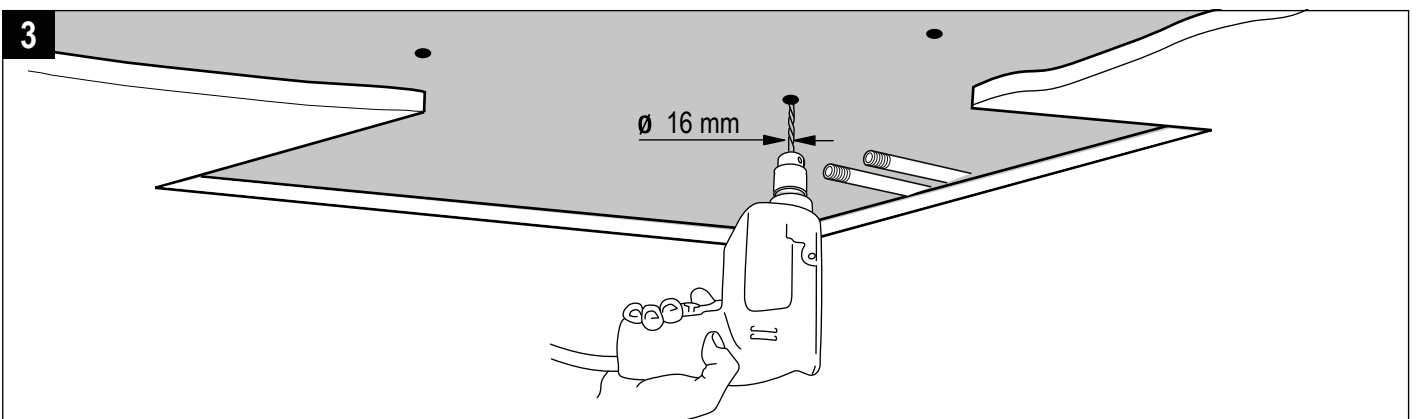
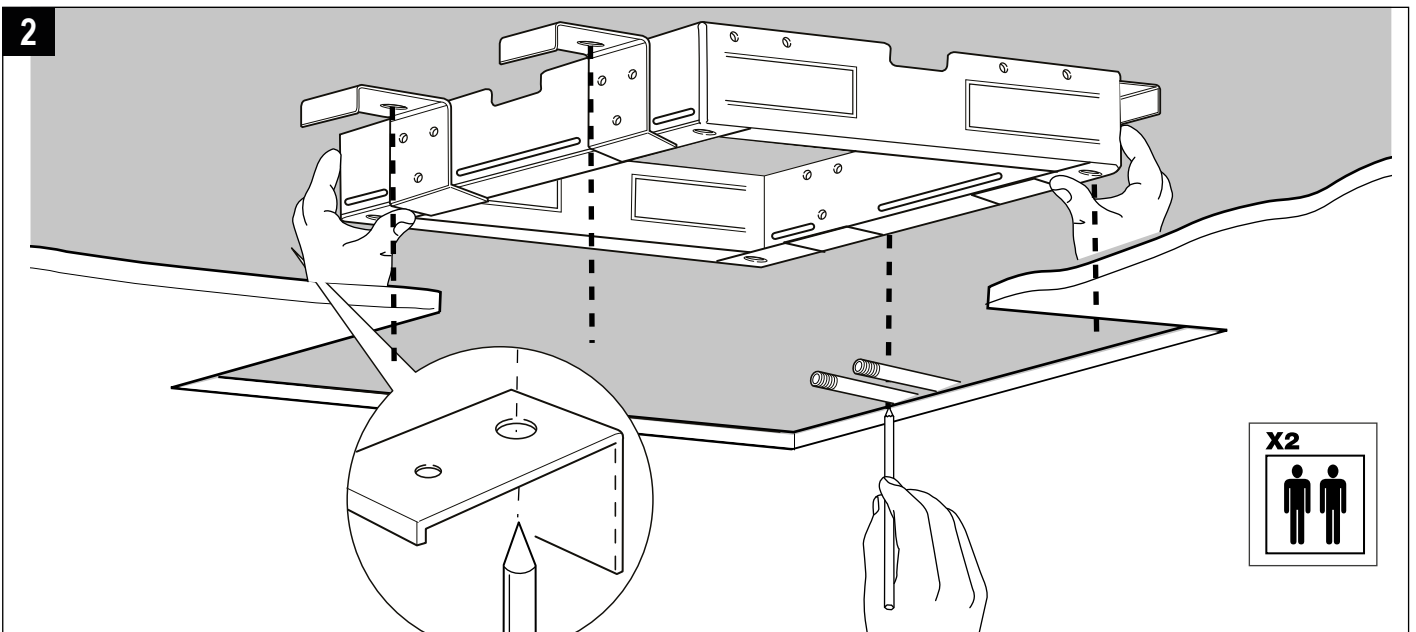
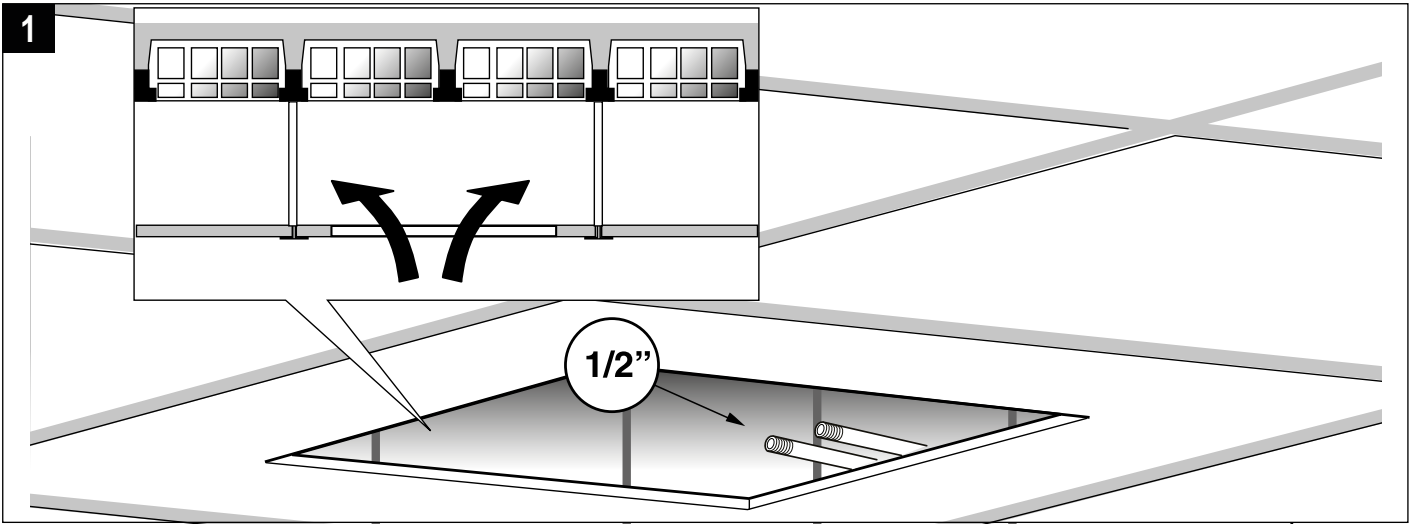
l/m XL Vodopád



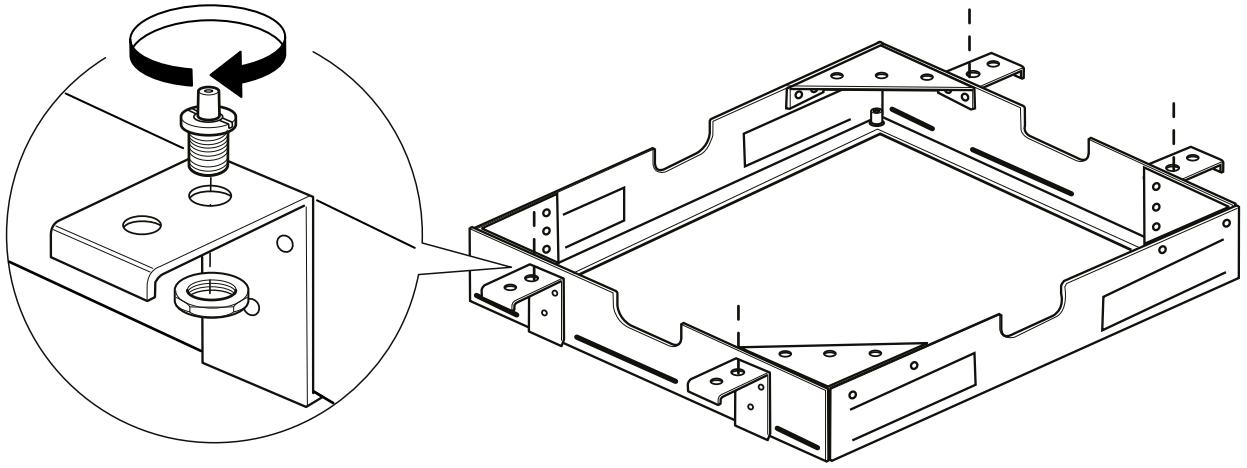
| | | | |
|--|--|--|-------------------------------|
| | MIN 7L/min velvet MIN 16L/min XL Vodopád | | MAX 70° C OPTIMUM 38/40° C |
| | MIN 1 Bar MAX 5 Bar OPTIMUM 3 Bar | | DOPORUČENÍ! * |

* Doporučujeme instalaci filtru pře zařízení

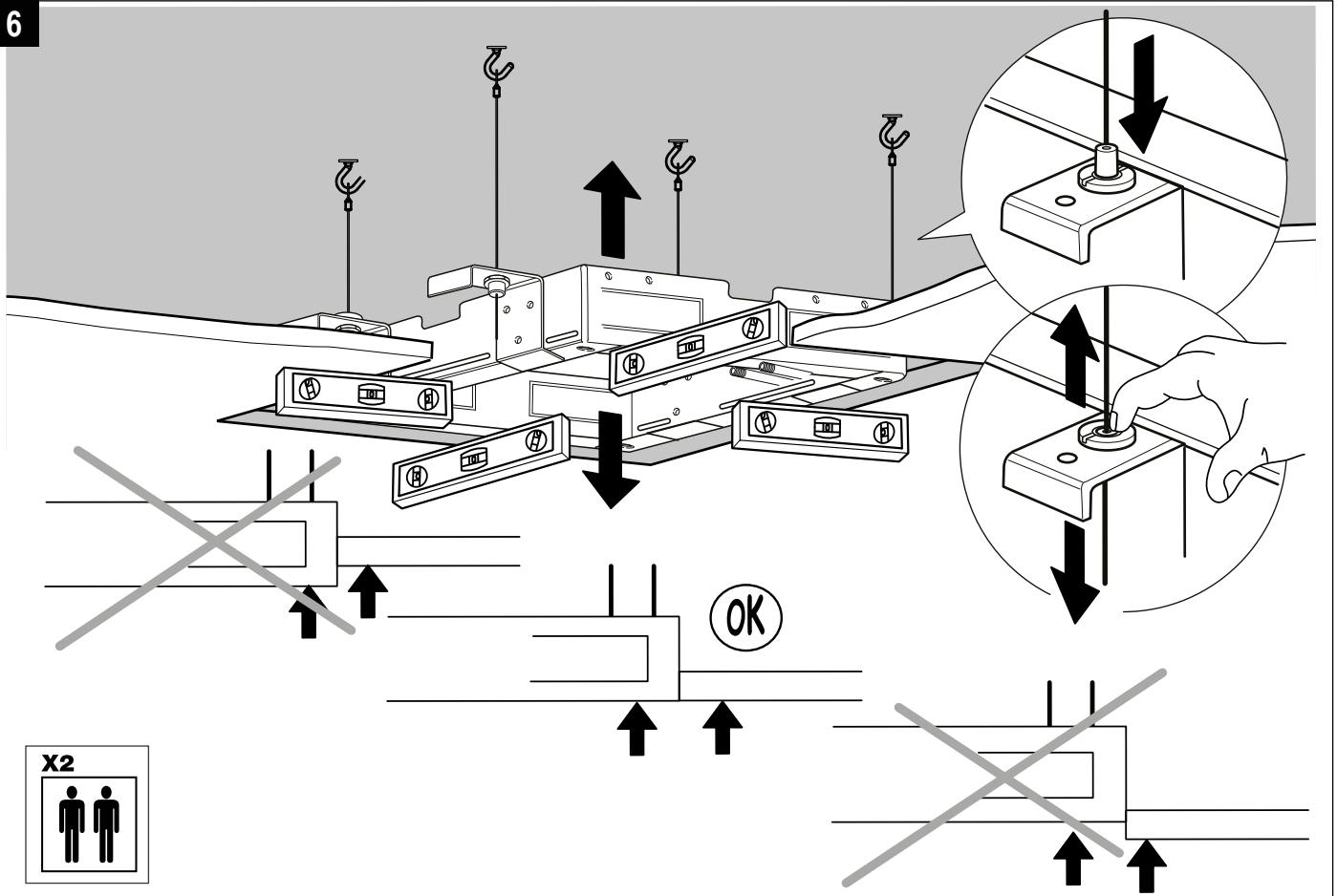
| TABULKA PRŮTOKU (Litř/min) | | | | | | | | | | |
|----------------------------|--------------------------------|-------|-------|-------|-------|------|-------|-------|-------|-------|
| Bar | Tlak (bar) / Průtok (Litř/min) | | | | | | | | | |
| | 0,5 | 1 | 1,5 | 2 | 2,5 | 3 | 3,5 | 4 | 4,5 | 5 |
| VELVET rain | 6,87 | 9,5 | 11,25 | 12,37 | 12,7 | 12,9 | 12,8 | 12,6 | 12,6 | 12,5 |
| XL-Vodopád | 9,85 | 12,51 | 14,67 | 15,44 | 15,75 | 16 | 16,16 | 16,47 | 16,65 | 16,81 |



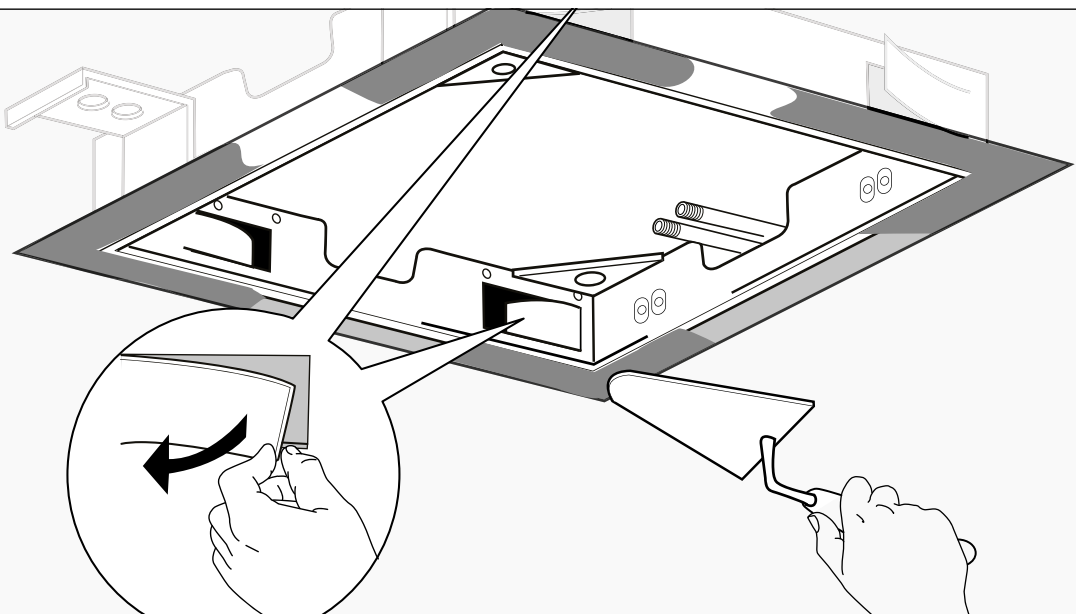
5

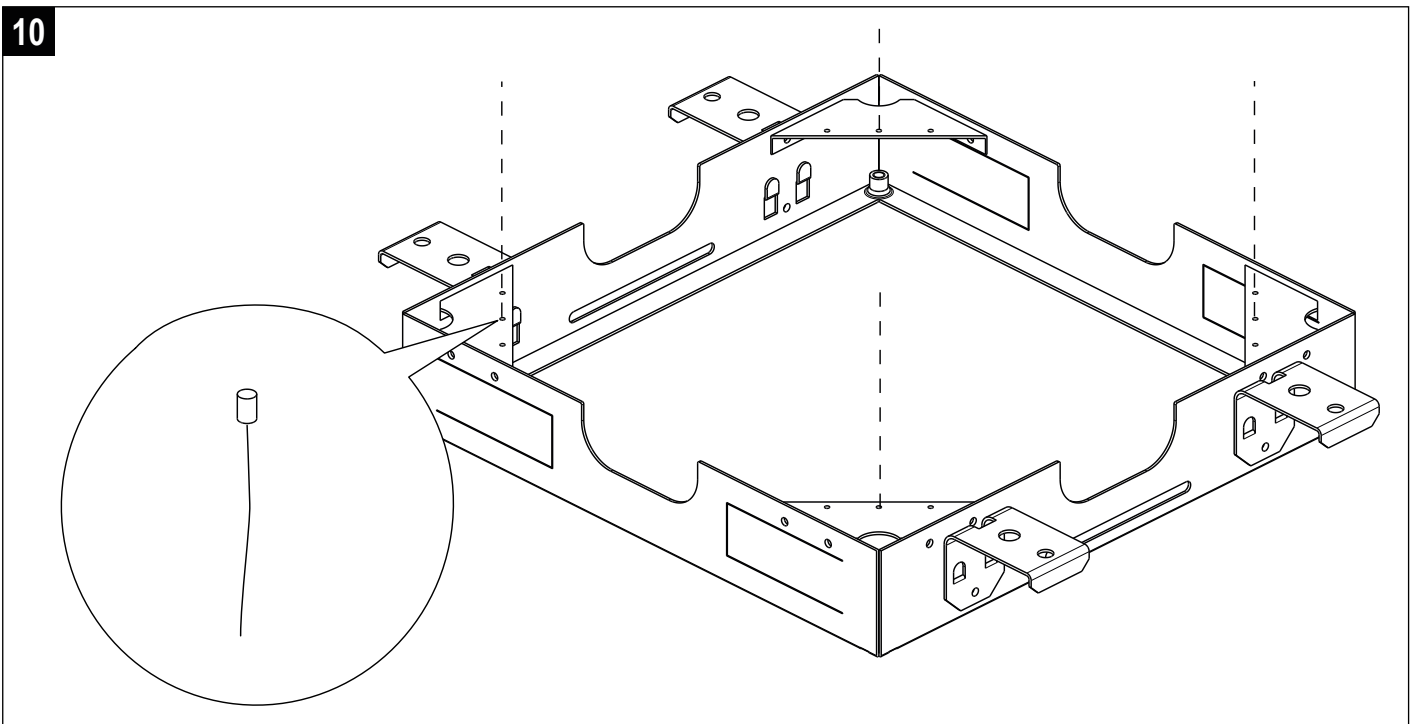
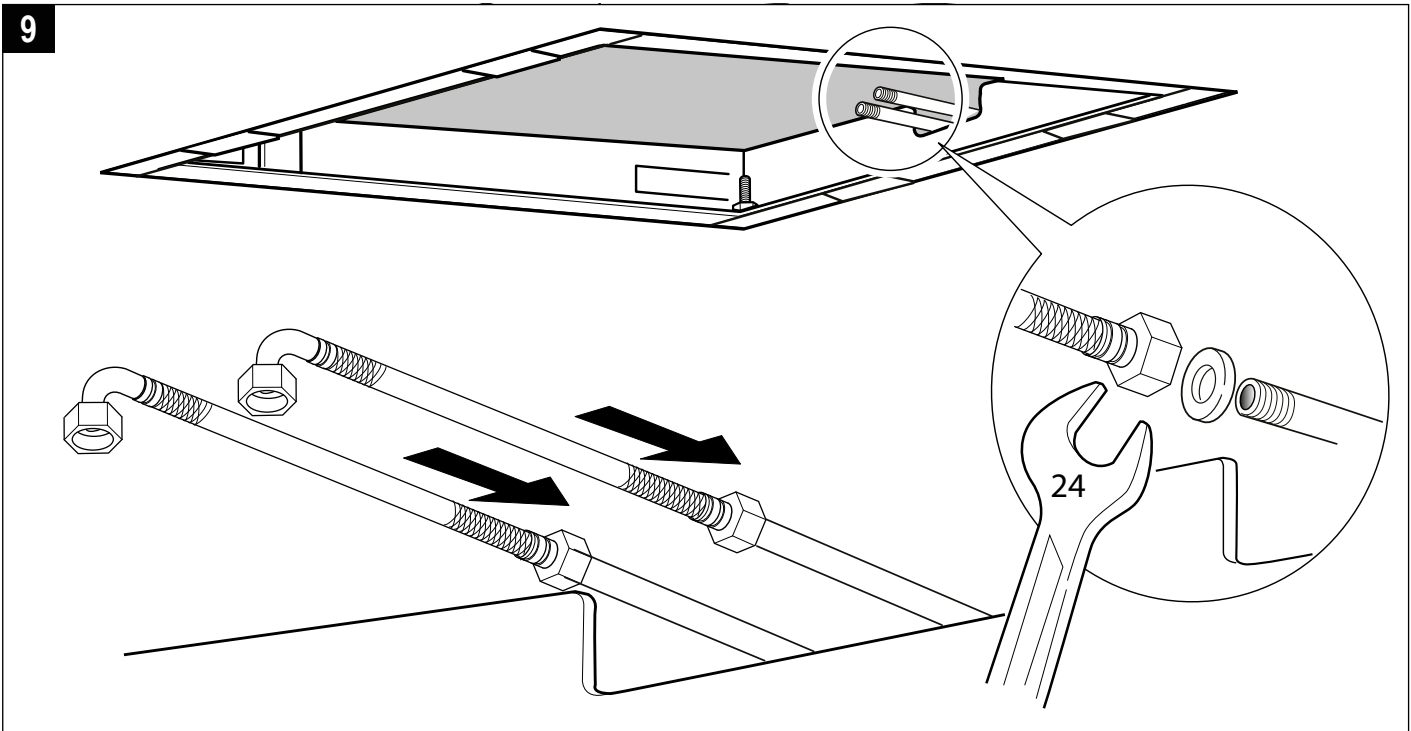
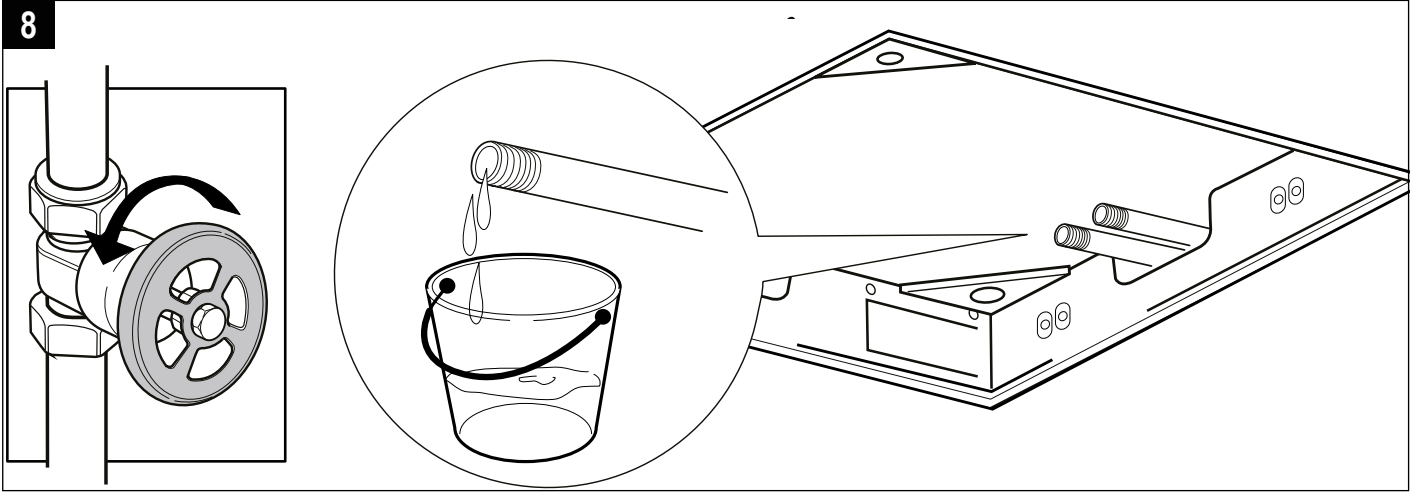


6

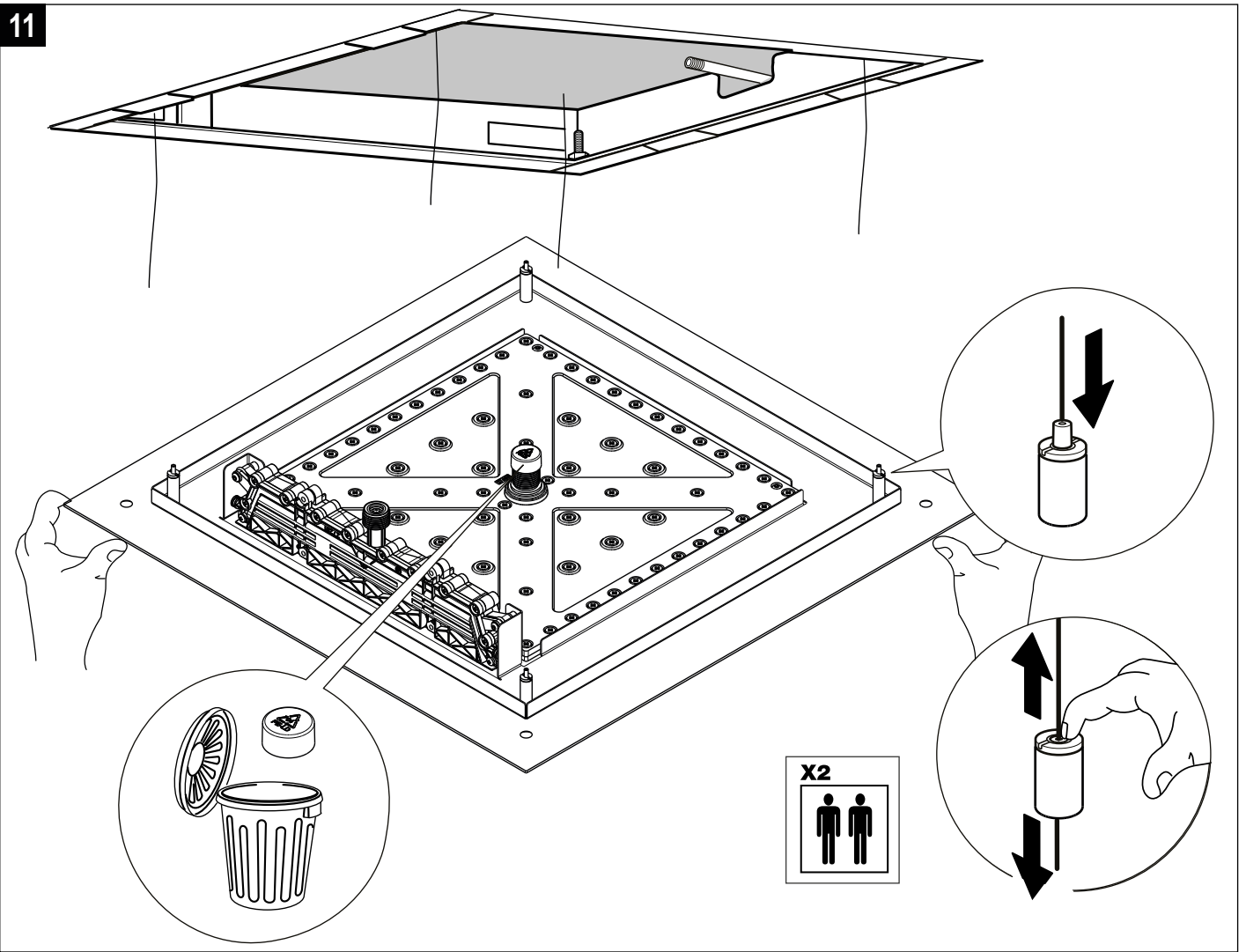


7

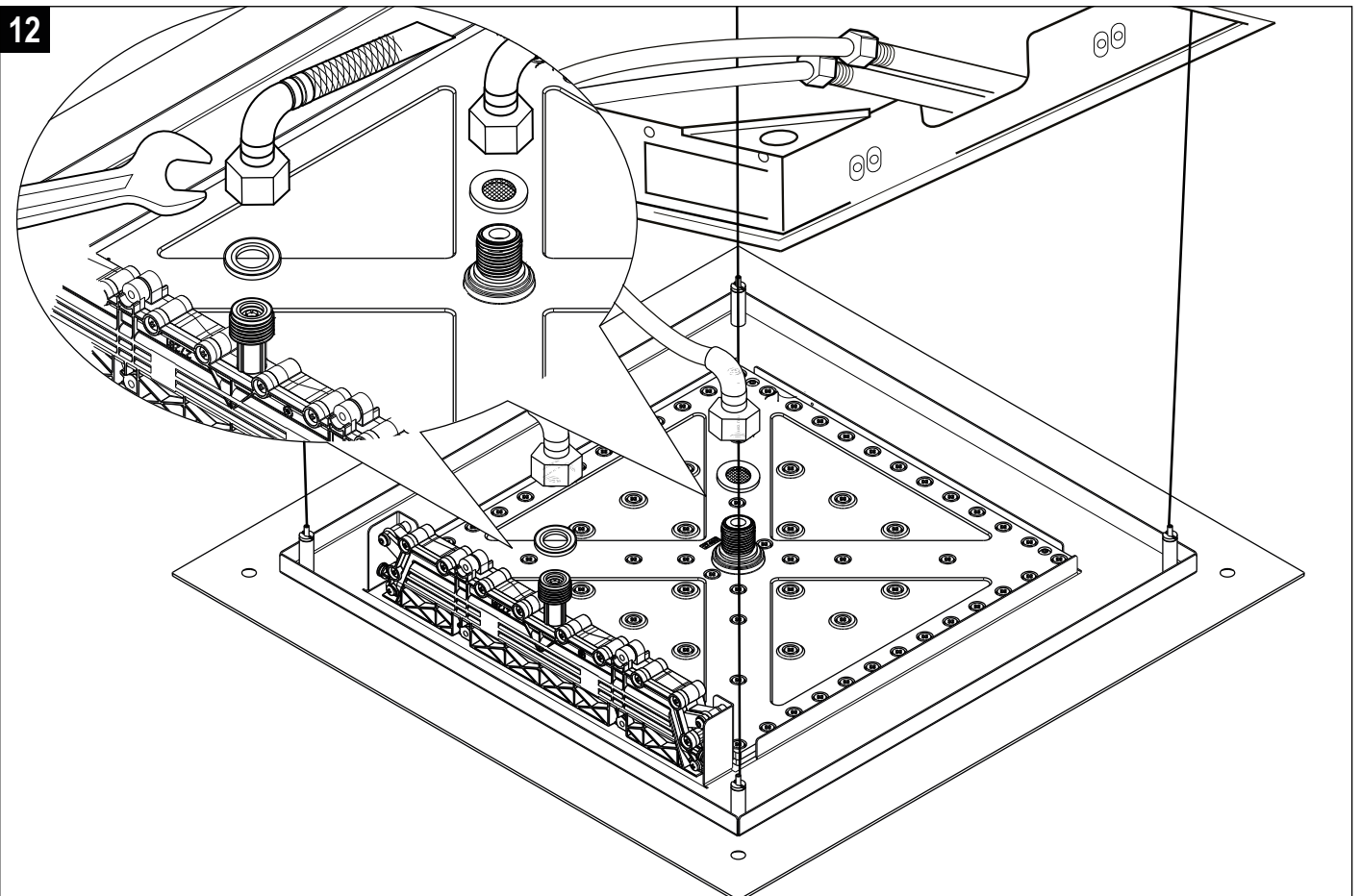




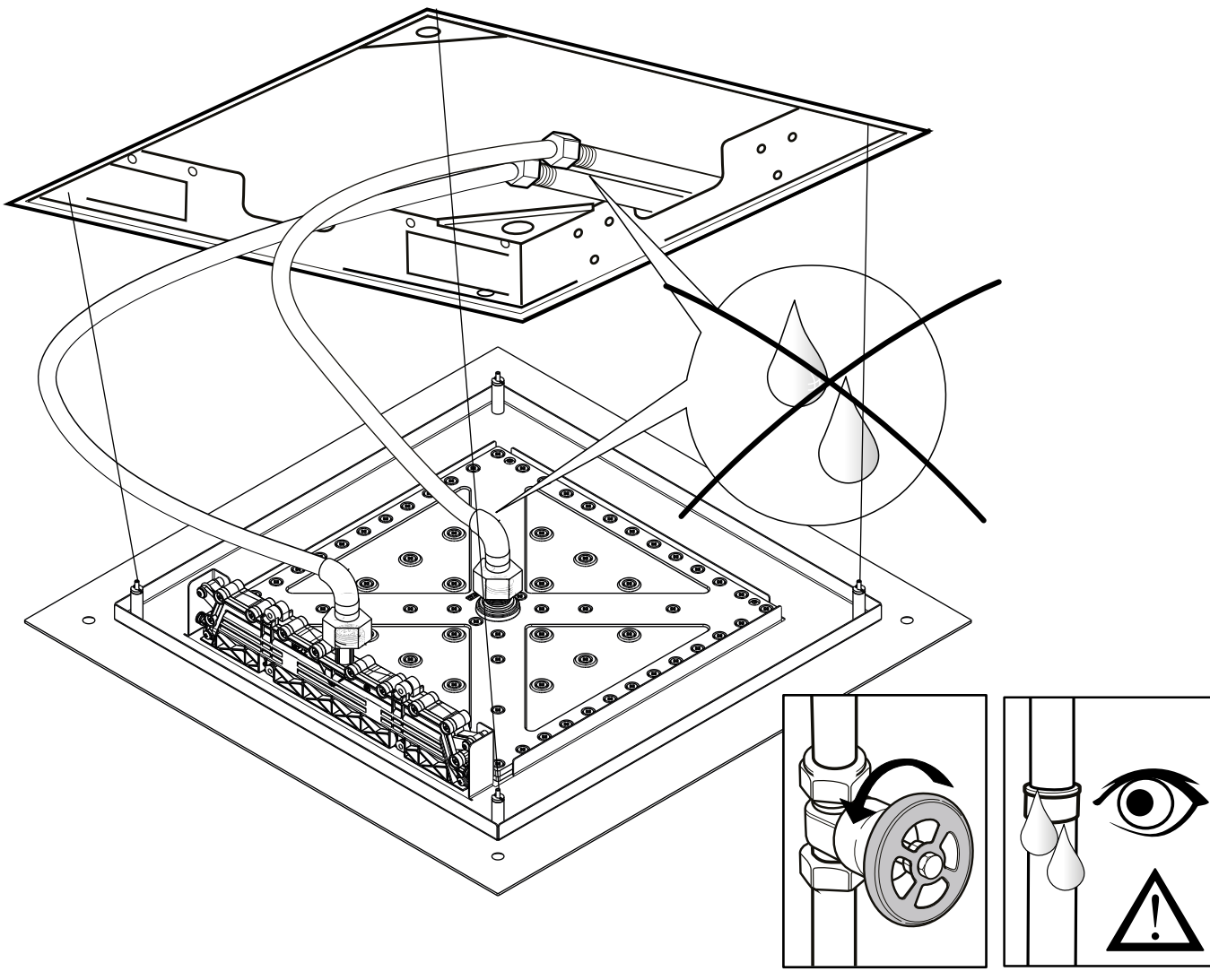
11



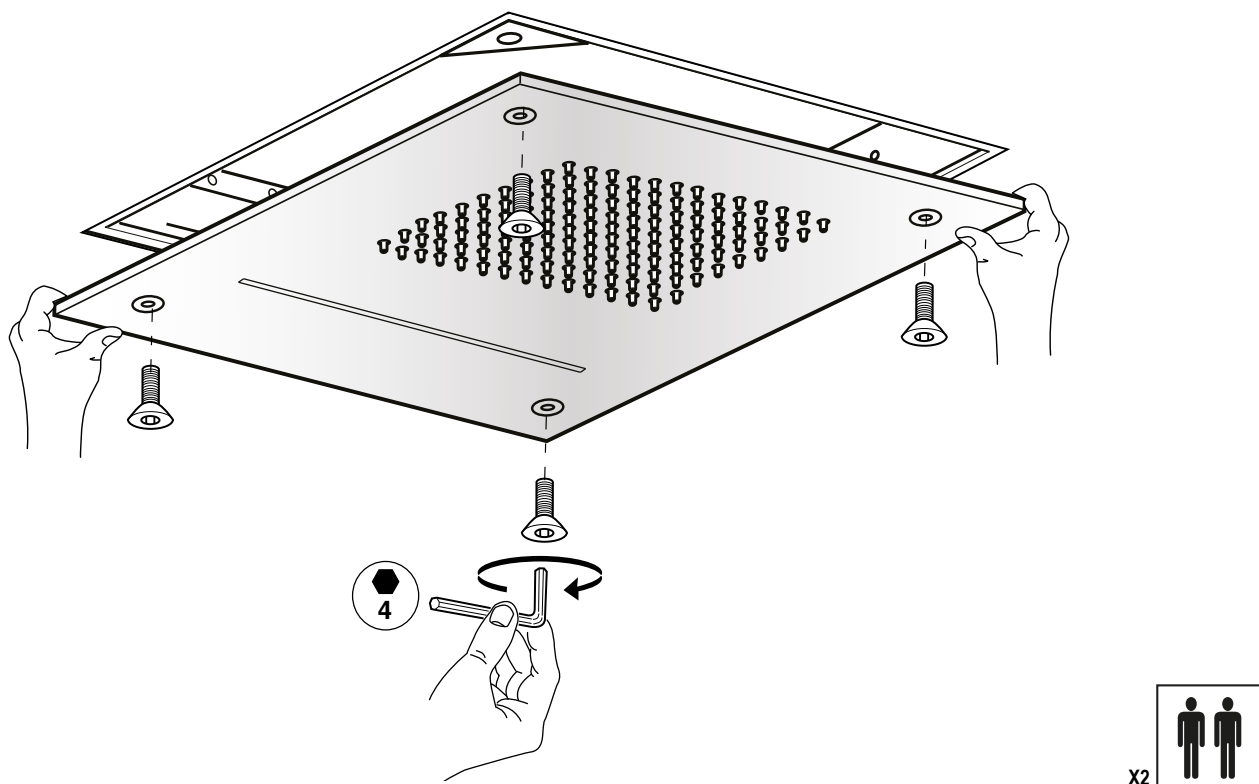
12



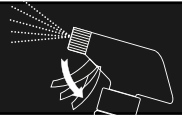
13



14

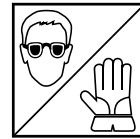
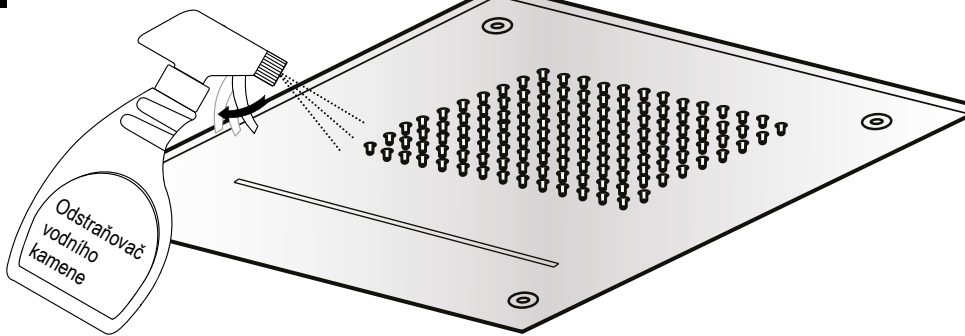


Čištění

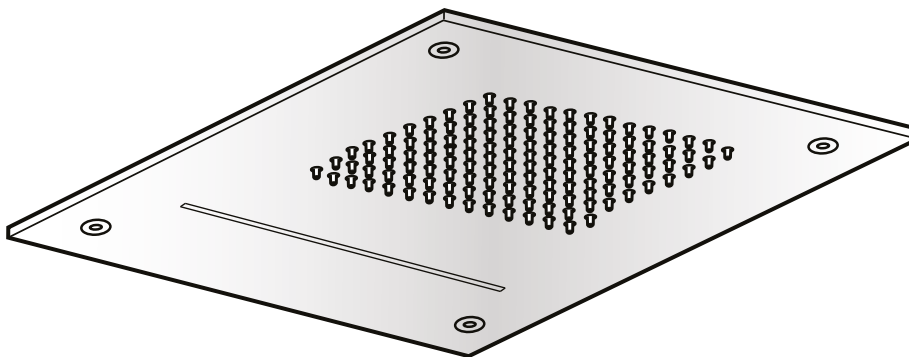


Tipy pro běžné čištění

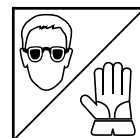
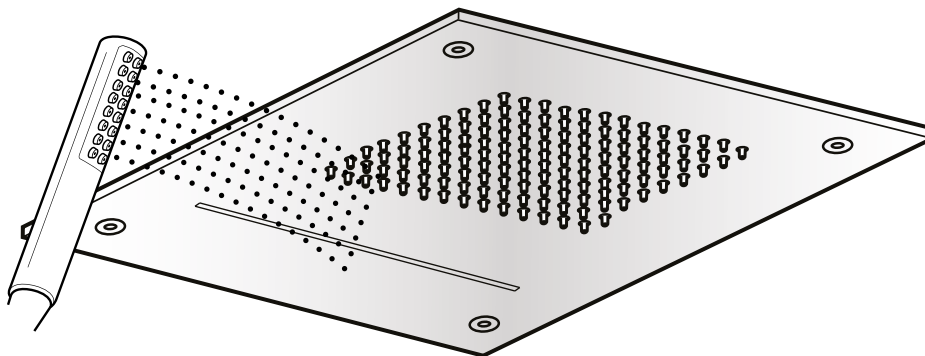
1



2

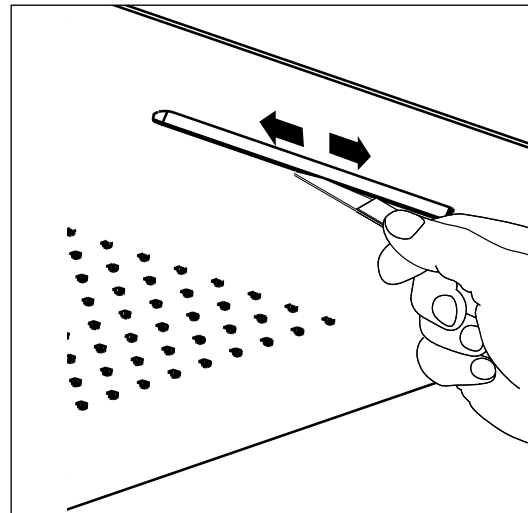
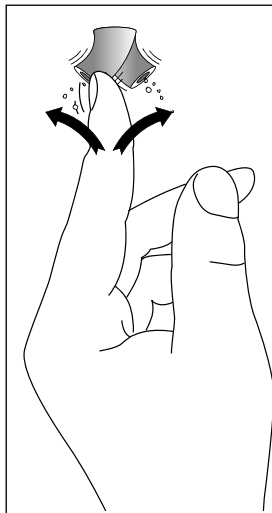
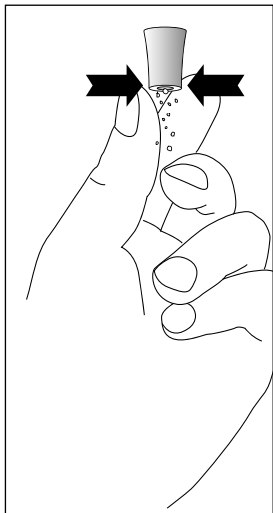
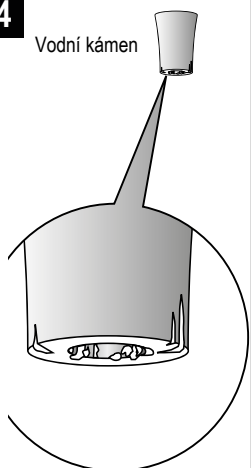


3

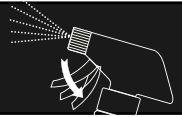


4

Vodní kámen

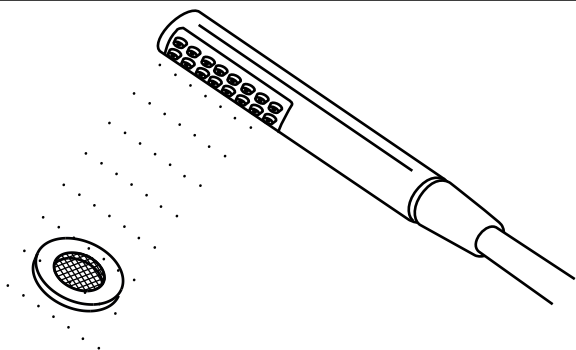
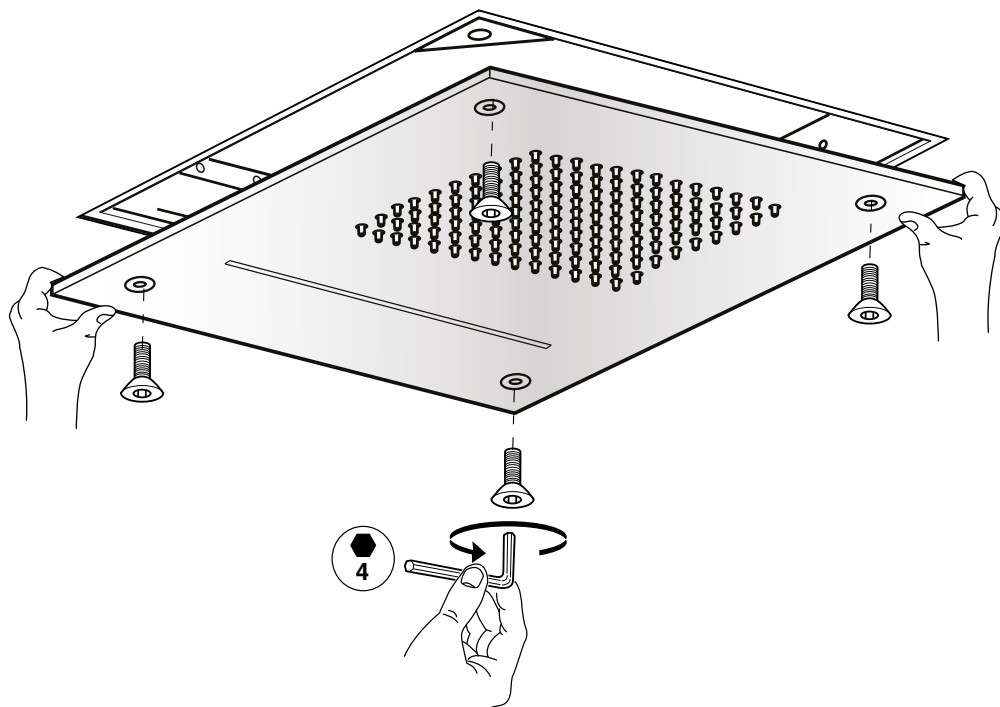


Čištění

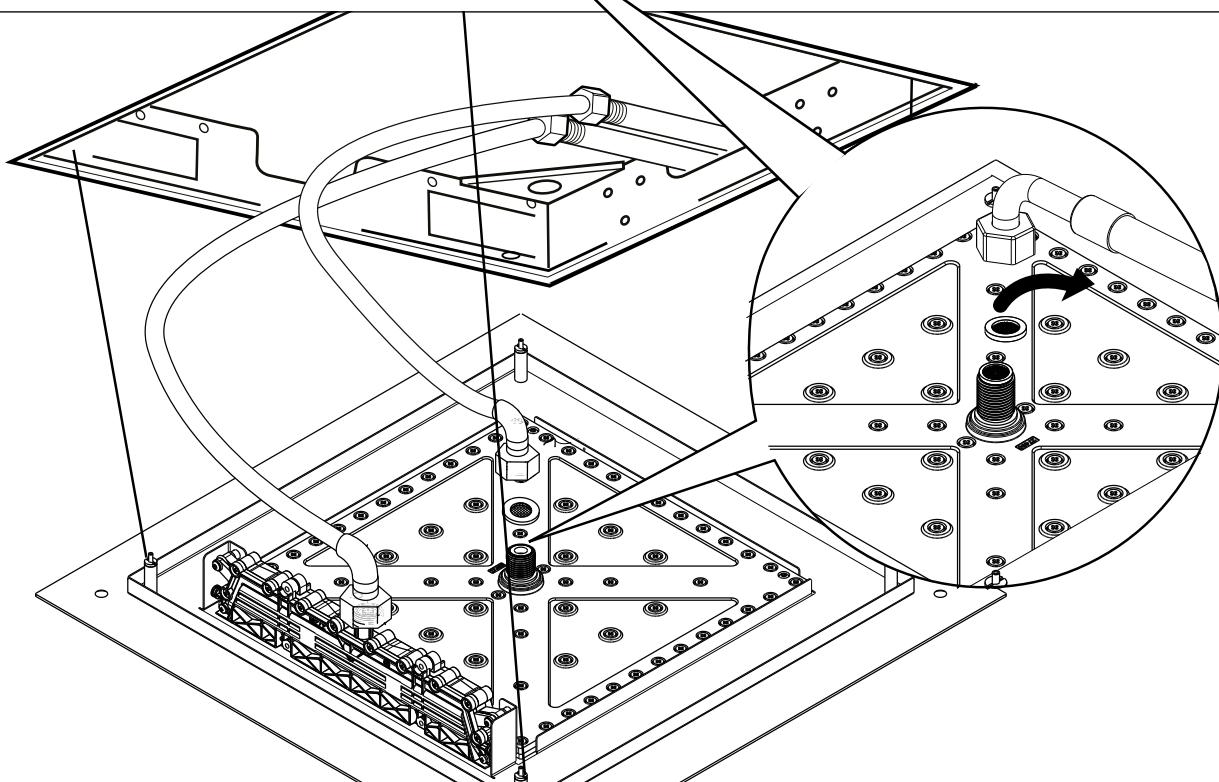


Tipy pro důkladné čištění

1



2



Údržba a záruka na produkt

Na zařízení se vztahuje dvouletá záruční doma

DŮLEŽITÉ: Připomínáme, že záruka neplatí na poškození způsobené usazením vodního kamene nebo nečistotami. Záruka také neplatí za předpokladu, že zařízení bylo podrobena jiným úpravám, než těm jež jsou navrženy v tomto návodu.

Abyste zabránili poškození vaší koupelny nebo zakoupeného zařízení, dodržujte následující doporučení pro použití:

- Před připojením zařízení propláchněte potrubí od nečistot
- Pravidelně čistěte silikonové trysky sprchy, abyste zabránili usazování vodního kamene, který by mohl ovlivnit správné fungování, případně poškodit výrobek

DOPORUČENÍ: Instalace filtračního a změkčovacího systému zlepšuje a prodlužuje životnost zařízení a celého potrubí.

Čištění kovových částí:

- Pro snadné čištění kovových částí výrobku jednoduše použijte měkký hadřík namočený v mýdlové vodě nebo speciálním čisticím prostředku k tomu určenému
- Abyste předešli skvrnám způsobeným vodním kamenem, doporučujeme po každém použití vysušit hadříkem

DOPORUČENÍ: Používejte pouze přírodní mýdlové prostředky, vyhýbejte se těm s obsahem alkoholu, chlorovodíkové nebo fosforečné kyseliny, bělidlu, chloru atd. To platí také pro prostředky, které obsahující abrazivní částice.

Záruka neplatí na poškození způsobená:

- Neodbornou nebo chybnou instalací, odlišné od těch, které jsou navrženy v tomto montážním návodu
- Nesprávnou přípravu a provedení vodoinstalace
- Běžným opotřebením za předpokladu správného používání
- Poškození způsobená usazeninami vodního kamene nebo nečistotami



E044280B